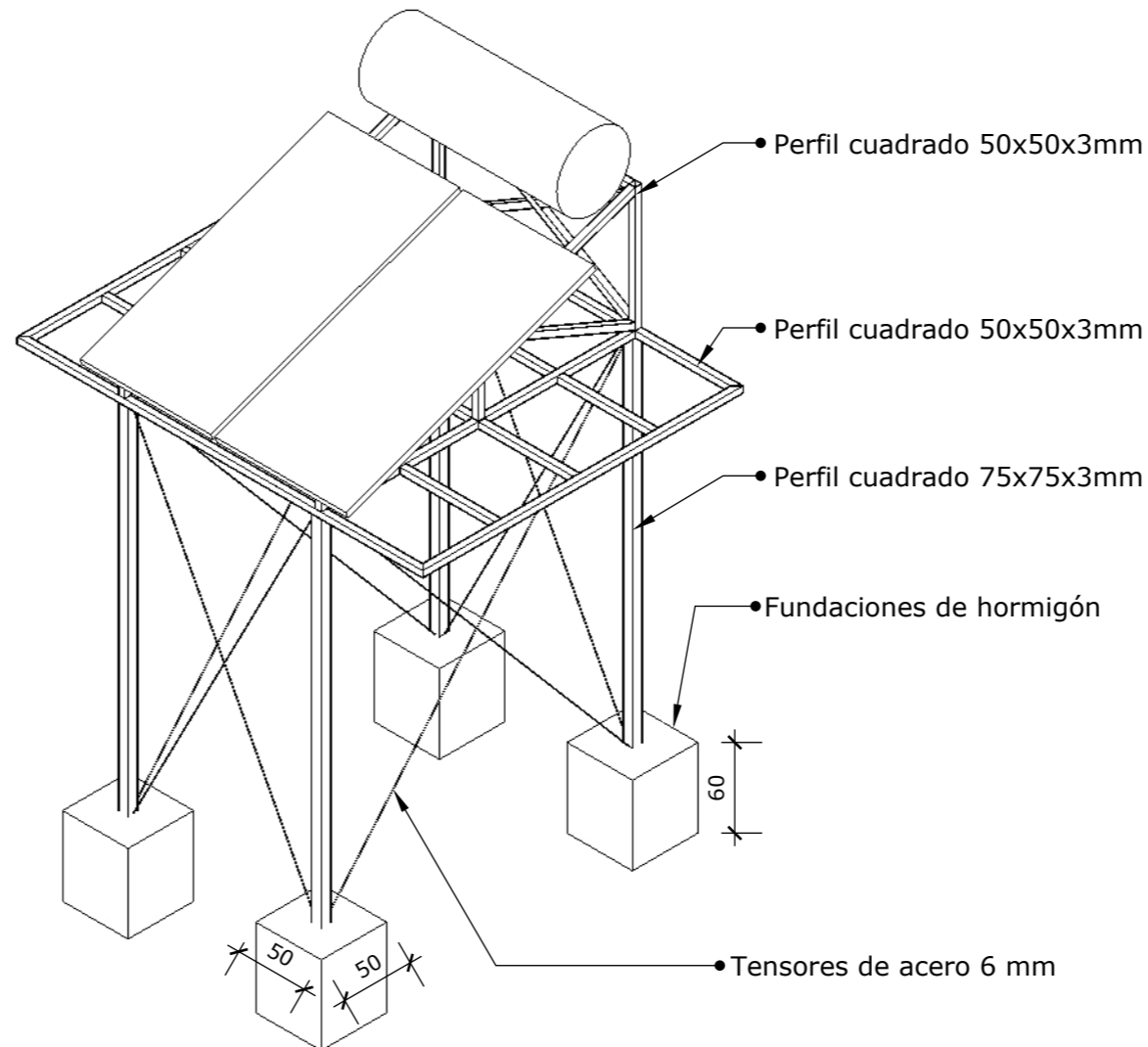
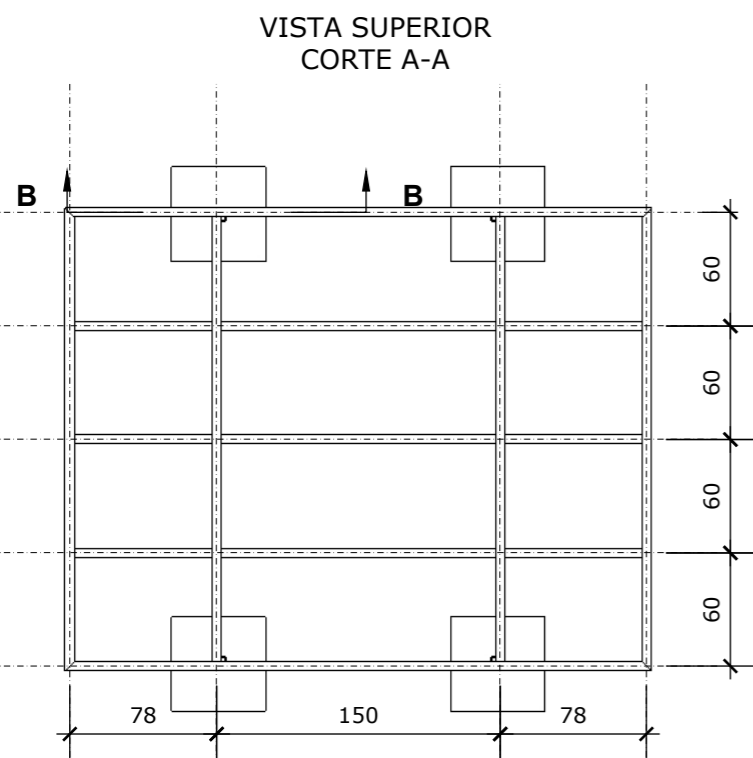


**DETALLE FUNDACIONES
CORTE B-B
ESC: 1:10**



Especificaciones:

- Todos los perfiles en Acero Estructural A36
- Todas las uniones metálicas soldadas en terreno.
- Doble protección anticorrosión
- Tensores de acero inoxidable o galvanizado

IMPLEMENTACIÓN DE SISTEMAS SOLARES TÉRMICOS PARA AGUA CALIENTE SANITARIA EN ESCUELAS RURALES

ESTRUCTURA ELEVADA



| | |
|----------|-------------|
| Escala | 1:40 |
| Medidas | Centímetros |
| Fecha | 24-01-2023 |
| Nº Plano | 1/1 |
| Revisó: | |
| Aprobó: | |

